



Hydraulik - Pneumatik

Steffen Haupt
Moritzer Straße 35
01589 Riesa

Telefon: 03525 6801-0
Telefax: 03525 680120
info@haupt-hydraulik.de

T-Filterbaureihe

Filter fuer Instrumentierungssysteme
4130-FT,20M
Mai 2003

KATALOG

Vertrieb:

Frau Krauspe	03525 680110	krauspe@haupt-hydraulik.de
Frau Göhler	03525 680111	goehler@haupt-hydraulik.de

Technischer Außendienst:

Herr Burkhardt	03525 680113 0173 5834091	burkhardt@haupt-hydraulik.de
----------------	------------------------------	--



T-Filter (Baureihe FT)

Katalog 4130-FT
Revidiert Mai 2003



T-Filter, Baureihe FT

Einführung

Die Parker T-Filter der Baureihe FT sind dafür konzipiert, Instrumentierungssysteme gegen unerwünschte Stoffe zu schützen. Beim Austausch von Komponenten oder bei Reparaturarbeiten können Schmutz, Späne oder andere Verunreinigungen in die kleinen Leitungen eindringen.

Produktmerkmale

- Zum Austausch des Filterelements braucht der Filter nicht ausgetauscht zu werden
- Kompaktes, hochfest geschmiedetes Gehäuse mit effektiven Filterquerschnitten von:
 - FT4 – 1,57 Zoll² (1013 mm²)
 - FT8 – 2,53 Zoll² (1632 mm²)
- Edelstahl- und Messinggehäuse
- Standard-Filtergrade, Sintermetall-Filter: 1, 5, 10, 50 und 100 µm
- Optional 250 oder 450 µm Tuchfilter-Elemente
- Eine optionale Bypass-Funktion ermöglicht einen ständigen selbstreinigenden Fluss um das Filterelement herum
- Anschlüsse: NPT Innen- und Außengewinde, CPI™, A-LOK®, UltraSeal und VacuSeal

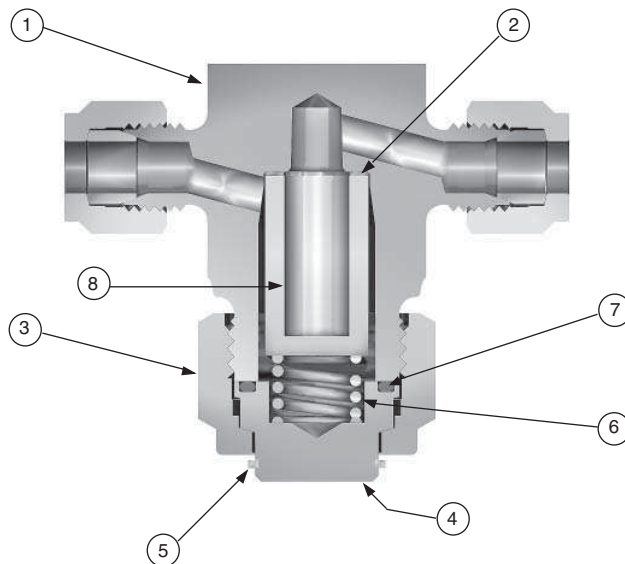
Technische Daten

- **Nenndrücke:**
 - Mit elastischen und Metalledichtungen:
 - Edelstahl – 6000 psig (414 bar) CWP
 - Messing – 2000 psig (138 bar) CWP
 - Mit PTFE-Dichtungen:
 - Edelstahl – 4000 psig (276 bar) CWP
 - Messing – 2000 psig (138 bar) CWP

Werkstoffangaben

Position	Bauteil	Edelstahl-Filter	Messingfilter
1	Gehäuse	ASTM A 182 TYP F316	ASTM B 283 Legierung C37700
2	Dichtungsring	Edelstahl 316	
3	Mutter	ASTM A 479 TYP 316	ASTM B 16 Legierung C36000
4	Kappe	ASTM A 479 TYP 316	ASTM B 16 Legierung C36000
5	Haltering	PH 15-7 Mo Edelstahl	
6	Feder	Edelstahl 316	
7	Dichtung	Fluorkautschuk*	
8	Element	Edelstahl 316	

* Andere Dichtungswerkstoffe sind erhältlich (siehe Bestellhinweise).
Schmierung: Silikonbasis



Abgebildetes Modell: 4Z-FT4-10-BN-SS

Nenndruck und Verrohrungsauswahl:

Betriebsdrücke für A-LOK® und CPI™ Rohrverbinder, siehe Instrument Tubing Selection Guide (Bulletin 4200-TS) im technischen Abschnitt des Parker Instrumentation Process Control Binder, oder im Parker Instrument Tube Fitting Installation Manual (Bulletin 4200-B4).

Betriebsdrücke für Ventile mit Außen- oder Innengewinden siehe Katalog 4260, Instrumentation Pipe Fittings.

Definitionen

Filterelement – Die Komponente im Filter, die Verschmutzungen des Mediums auffängt.

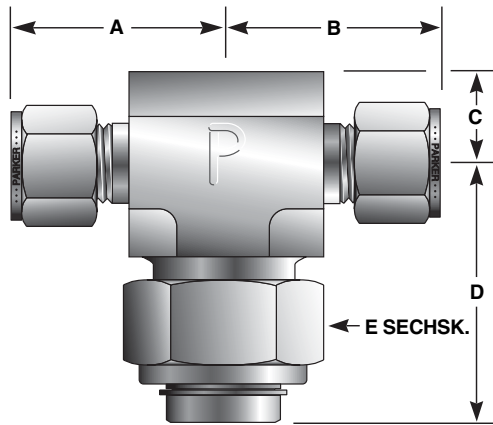
Filterquerschnitt – Der Flächenquerschnitt des Filters, der Verschmutzungen auffangen kann.

Mikron (µm) – Einheit für den mittleren Porendurchmesser des Filters oder den mittleren Durchmesser der Schmutzpartikel im Medium.

1 µm = 0,00004 Zoll oder 0,0010 mm

Installation

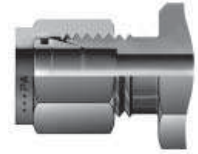
Es empfiehlt sich, die Kappe beim Einbau nach unten auszurichten. Dadurch wird vermieden, dass Schmutzpartikel beim Wechseln des Filterelements in das System eindringen.



Abgebildetes Modell: 4Z-FT4-10-BN-SS

Verfügbare Endanschlüsse

A-A-LOK® Zweiklemmring-Anschluss



Z-CPI™ Einklemmring-Anschluss



M-ANSI/ASME B1.20.1 Rohraußengewinde



F-ANSI/ASME B1.20.1 Rohringengewinde



Q-UltraSeal- Anschluss mit Gleitringdichtung



V-VacuSeal- Anschluss mit Gleitringdichtung



Abmessungen

Artikelnummer:	Endverbinder		Abmessungen Zoll (mm)				
	Anschl. 1	Anschl. 2	A†	B†	C	D	E
2A-FT4	1/8" A-LOK®		1,14	1,14	0,51 (13,0)	1,53 (38,9)	0,88 (22,4)
2Z-FT4	1/8" CPI™		(29,0)	(29,0)			
2F-FT4	1/8" NPT-Innengewinde		1,00	1,00			
			(25,4)	(25,4)			
2M-FT4	1/8" NPT-Außengewinde		1,00	1,00			
			(25,4)	(25,4)			
4A-FT4	1/4" A-LOK®		1,23	1,23			
4Z-FT4	1/4" CPI™		(31,2)	(31,2)			
4F-FT4	1/4" NPT-Innengewinde		1,06	1,06			
			(26,9)	(26,9)			
4M-FT4	1/4" NPT-Außengewinde		1,09	1,09			
			(27,7)	(27,7)			
4Q-FT4	1/4" UltraSeal		1,09	1,09			
			(27,7)	(27,7)			
4V-FT4	1/4" VacuSeal		1,20	1,20			
			(30,5)	(30,5)			
M6A-FT4	6 mm A-LOK®		1,23	1,23	0,59 (15,0)	1,71 (43,4)	1,25 (31,8)
M6Z-FT4	6 mm CPI™		(31,2)	(31,2)			
6A-FT8	3/8" A-LOK®		1,42	1,42			
6Z-FT8	3/8" CPI™		(36,1)	(36,1)			
6M-FT8	3/8" NPT-Außengewinde		1,19	1,19			
			(30,2)	(30,2)			
8A-FT8	1/2" A-LOK®		1,53	1,53			
8Z-FT8	1/2" CPI™		(38,9)	(38,9)			
8F-FT8	1/2" NPT-Innengewinde		1,48	1,48			
			(37,6)	(37,6)			
8M-FT8	1/2" NPT-Außengewinde		1,38	1,38			
			(35,1)	(35,1)			
8V-FT8	1/2" VacuSeal		1,33	1,33			
			(33,8)	(33,8)			
M8A-FT8	8 mm A-LOK®		1,44	1,44			
M8Z-FT8	8 mm CPI™		(36,6)	(36,6)			
M10A-FT8	10 mm A-LOK®		1,44	1,44			
M10Z-FT8	10 mm CPI™		(36,6)	(36,6)			
M12A-FT8	12 mm A-LOK®		1,54	1,54			
M12Z-FT8	12 mm CPI™		(39,1)	(39,1)			

† Für CPI™ und A-LOK® gelten die Maßangaben mit handfest angezogener Mutter.

Maximale Druckdifferenz über sauberen Filtern bei 70 °F (21 °C)

	1 µm	5 µm	10 µm	50 µm	100 µm	250 µm	450 µm
psig	2250	1950	1750	1150	1000	1000	1000
bar	155	134	120	79	69	69	69

Bestellschlüssel

Die korrekte Artikelnummer lässt sich anhand der eingekreisten Ziffern unten leicht ermitteln. Die sechsstellige Bestellnummer wird unten erklärt. *Hinweis: Wenn Eingangs- und Ausgangsanschlüsse identisch sind, die Ausgangsbezeichnung weglassen.

Beispiel: 4M * - FT4 - 5 - BN - B

① ② ③ ④ ⑤ ⑥

Eingangs- Ausgangs- Ventil- Filter- Dichtungs- Gehäuse-
anschluss anschluss baureihe grad werkstoff werkstoff

Bestellnummer eines T-Filters der Baureihe FT mit 1/4" NPT-Außengewinde an Eingangs- und Ausgangsanschlüssen, einem 5-µm-Filterelement, Buna-N-Dichtung und Messinggehäuse.

① Eingangs- anschluss	② Ausgangs- anschluss	③ Ventil- baureihe	④ Nenn- filtergrad	⑤ Dichtungs- werkstoff	⑥ Gehäuse- werkstoff
2A, 2F, 2M, 2Z, 4A, 4F, 4M, 4Q, 4V, 4W, 4Z, M6A, M6Z		FT4	1 - 1 µm 5 - 5 µm 10 - 10 µm 50 - 50 µm 100 - 100 µm 250 - 250 µm 450 - 450 µm	Blank - Fluorkautschuk BN - Buna-N EPR - Ethylenpropylen NE - Neopren KZ - Hochfluorierter Fluorkautschuk HT - C-Ring aus silberbeschichteter Nickellegierung T - PTFE	SS - Edelstahl
6A, 6M, 8A, 8M, 8V, 8Z, M8A, M8Z, M10A, M10Z, M12A, M12Z		FT8			B - Messing

Optionen

Sauerstoffreinigung – Zur Bestellung von Filtern für die Anwendung in sauerstoffangereicherten Umgebungen gemäß Parker-Spezifikation ES8003 ist die Bestellnummer mit dem Suffix **-C3** zu ergänzen. **Beispiel:** 4A-FT4-10-V-SS-C3

Special Cleaning – Alle Filter mit Ringdichtung an der Stirnfläche sind gemäß Parker-Spezifikation ES8001 gereinigt. Alle Filter lassen sich durch Anhängen des Suffix **-C1** an die Bestellnummer mit dieser Option bestellen. **Beispiel:** M6A-FT8-50-NE-SS-C1.

Bypass – Durch Anhängen des Suffix **-PB** an die Bestellnummer erhalten Sie eine 1/8" –27 FNPT Gewindekappe für die Probenentnahme. **Beispiel:** 2M-FT4-5-V-SS-PB

Integrierte Bypass-Funktion mit Klemmringanschluss – Suffix **-PBA** (A-LOK®) oder **-PBZ** (CPI™) hinten an die Bestellnummer anhängen, um eine Kappe mit 4Z/4A (FT4) oder 6A/6Z (FT8) Anschluss zu bestellen. **Beispiel:** 2M-FT4-5-V-SS-PBZ

Sätze

Zur Bestellung von Reparatursätzen für die T-Filter der Baureihe FT einfach die Bestellcodes aus der nachstehenden Tabelle angeben.

Größe	Filtergrad	Dichtungswerkstoff
	1	V - Fluorkautschuk
	5	BN - Buna-N
FT4	10	EPR - Ethylenpropylen
	50	NE - Neopren
FT8	100	KZ - Hochfluorierter Fluorkautschuk
	250	HT - C-Ring aus silberbeschichteter Nickellegierung
	450	

Beispiele: KIT-FT4-10-V
KIT-FT8-100-BN

Die Filtersätze enthalten: Dichtungen, Filterelement, Feder und Wartungsanleitung.

ACHTUNG! Bei Austausch der Sintermetall-Elemente durch Drahtgewebe-Elemente wird die Durchflussrichtung umgekehrt.

⚠ ACHTUNG

FUNKTIONSFehler, DIE FALSCH E AUSWAHL ODER DIE FALSCH E ANWENDUNG DER IN DIESEM KATALOG BESCHRIEBENEN PRODUKTE UND/ODER SYSTEME ODER DAMIT VERBUNDENEN ARTIKEL KÖNNEN ZU TÖDLICHEN UNFÄLLEN, VERLETZUNGEN UND SACHSCHÄDEN FÜHREN.

Dieses Dokument und andere Information der Parker Hannifin Corporation, deren Tochtergesellschaften und Vertragshändler beschreiben Produkt- und/oder Systemausführungen, die weitere Untersuchungen und die erforderlichen Kenntnisse der Benutzer voraussetzen. Es ist wichtig, dass Sie alle Aspekte Ihrer Anwendung analysieren und die Information über das Produkt oder das System auch im aktuellen Produktkatalog überprüfen. Aufgrund der Vielseitigkeit von Betriebsbedingungen und Anwendungen für diese Produkte oder Systeme ist der Anwender, durch seine eigenen Analysen und Tests, allein verantwortlich für die endgültige Auswahl des Produkts bzw. Systems, und er muss sicherstellen, dass alle Leistungsmerkmale, Sicherheits- und Warnhinweise für die Anwendung erfüllt sind.

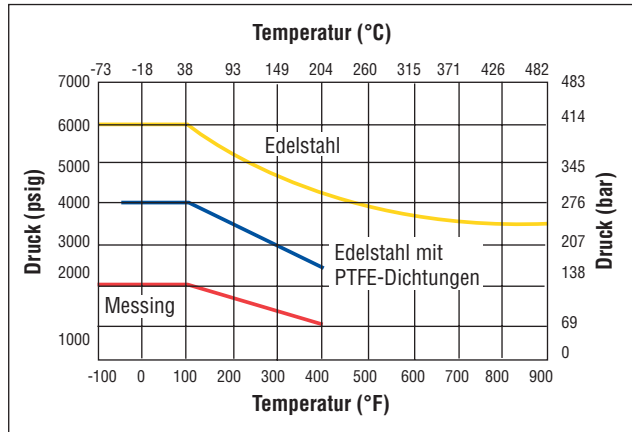
Änderungen sämtlicher in diesem Katalog enthaltenen Angaben ohne vorherige Ankündigung vorbehalten.

Verkaufsangebot

Die in diesem Dokument beschriebenen Produkte werden von der Parker Hannifin Corporation, deren Tochtergesellschaften oder deren Vertragshändler zum Verkauf angeboten. Dieses Angebot und seine Annahme folgen den Bestimmungen im Abschnitt „Verkaufsangebot“ in Katalog 4110-U Nadelventile (Baureihe U).

© Copyright 2003, Parker Hannifin Corporation. Alle Rechte vorbehalten.

Druck-Temperatur-Abhängigkeit



Hinweis: Zur Ermittlung der MPa-Werte die bar-Werte mit 0,1 multiplizieren

Hinweis: Das Druck-Temperatur-Abhängigkeitsdiagramm zeigt die maximale Nenntemperatur für die angegebenen Ventilkörper-Werkstoffe an.

Die Nenntemperatur der Dichtung ist ein begrenzender Faktor für den Temperaturbereich des Filters.

Temperaturbereiche:

- Buna-N
-40 °F bis 275 °F (-40 °C bis 135 °C)
- Hochfluorierter Fluorkautschuk
-20 °F bis 500 °F (-29 °C bis 260 °C)
- Ethylenpropylen
-70 °F bis 300 °F (-57 °C bis 149 °C)
- Fluorkautschuk
-40 °F bis 400 °F (-40 °C bis 204 °C)
- Neopren
-65 °F bis 300 °F (-54 °C bis 149 °C)
- Dichtung aus silberbeschichteter Nickellegierung (C-Ring)
-100 °F bis 900 °F (-73 °C bis 482 °C)
- PTFE
-70 °F bis 400 °F (-56 °C bis 204 °C)

Durchflussberechnungen bei 100 psig (7 bar) Eingangsdruck

Druckabfall ΔP		FT4				FT8			
		Wasser GPM bei 60 °F (16 °C)	Wasser m³/hr bei 60 °F (16 °C)	Luft SCFM bei 60 °F (16 °C)	Luft m³/hr bei 60 °F (16 °C)	Wasser GPM bei 60 °F (16 °C)	Wasser m³/hr bei 60 °F (16 °C)	Luft SCFM bei 60 °F (16 °C)	Luft m³/hr bei 60 °F (16 °C)
psig	bar								
		1 mμ				1 mμ			
5	0,35	0,16	0,04	1,69	2,68	0,28	0,06	2,89	4,58
10	0,69	0,23	0,05	2,35	3,72	0,39	0,09	4,02	6,36
50	3,45	0,51	0,12	4,63	7,18	0,87	0,20	7,91	12,26
		5 mμ				5 mμ			
5	0,35	0,35	0,08	3,68	5,84	0,77	0,17	8,05	12,76
10	0,69	0,50	0,11	5,13	8,12	1,08	0,25	11,21	17,74
50	3,45	1,11	0,25	10,10	15,65	2,43	0,55	22,07	34,19
		10 mμ				10 mμ			
5	0,35	0,44	0,10	4,57	7,26	0,94	0,21	9,90	15,70
10	0,69	0,62	0,14	6,37	10,09	1,33	0,30	13,79	21,83
50	3,45	1,38	0,31	12,55	19,44	2,98	0,68	27,15	42,07
		50 mμ				50 mμ			
5	0,35	0,52	0,12	5,42	8,59	0,99	0,23	10,42	16,52
10	0,69	0,73	0,17	7,55	11,95	1,40	0,32	14,51	22,97
50	3,45	1,63	0,37	14,86	23,03	3,14	0,71	28,57	44,26
		100 mμ				100 mμ			
5	0,35	0,65	0,15	6,78	10,75	1,64	0,37	17,22	27,31
10	0,69	0,91	0,21	9,45	14,95	2,32	0,53	23,99	37,97
50	3,45	2,04	0,46	18,60	28,81	5,19	1,18	47,23	73,17
		250 mμ				250 mμ			
5	0,35	1,14	0,26	11,94	18,92	1,74	0,40	18,22	28,88
10	0,69	1,62	0,37	16,56	26,17	2,47	0,56	25,28	39,95
50	3,45	3,61	0,82	31,30	48,07	5,52	1,25	47,78	73,37
		450 mμ				450 mμ			
5	0,35	1,23	0,28	12,84	20,35	1,88	0,43	19,64	31,13
10	0,69	1,74	0,39	17,82	28,17	2,66	0,60	27,27	43,10
50	3,45	3,88	0,88	33,92	52,16	5,94	1,35	51,89	79,81

Durchflussdaten / Filtrierdaten

Filter-Baureihe	Effektiver Filterquerschnitt		C _v †						
			1 mμ	5 mμ	10 mμ	50 mμ	100 mμ	250 mμ	450 mμ
	Zoll²	mm²	mμ-Bereich 0,5 bis 3	mμ-Bereich 5 bis 10	mμ-Bereich 10 bis 20	mμ-Bereich 40 bis 50	mμ-Bereich 100 bis 150	mμ-Bereich 225 bis 275	mμ-Bereich 400 bis 500
FT4	1,57	1012	0,072	0,157	0,195	0,231	0,289	0,511	0,549
FT8	2,53	1632	0,123	0,343	0,422	0,444	0,734	0,780	0,840

† Gemäß ISA S75.02 getestet. Gasfluss verblockt, wenn $P_1 - P_2 / P_1 = x_T$.
 $x_T = 1,0$ für mμ-Größen 1 bis 100; 0,78 für mμ-Größe 250 und 0,81 für mμ-Größe 450.



Katalog 4130-FT, 20M, 05/03

Parker Hannifin Corporation
Instrumentation Valve Division
2651 Alabama Highway 21 North
Jacksonville, AL 36265-9681
USA
Tel.: (256) 435-2130
Fax: (256) 435-7718
www.parker.com/ivd

Parker Hannifin plc
Instrumentation Products Division
Riverside Road
Pottington Business Park
Barnstaple, Devon EX31 1NP
England
Tel.: +44 (0) 1271 313131
Fax: +44 (0) 1271 373636
Email: ipd@parker.com
www.parker.com/ipd